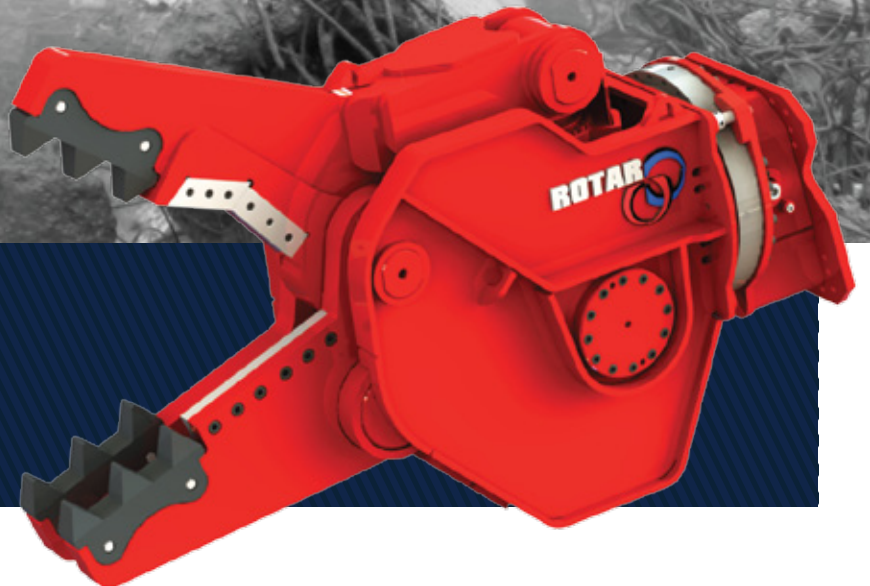


**ROTAR<sup>®</sup>**



**RDC-serie**



# RDC

## Rotar Kombi-Schere

Durch die großen Schließkräfte und die leicht auswechselbaren Verschleißteile ist die Rotar Kombi-Schere die ideale Abbruchzange für primäre Abbrucharbeiten. Die RDC-Serie beißt sich ihren Weg durch jede Bauart.



### Auswechselbare Zahnreihen und Schneidmesser

Die Rotar Kombi-Schere ist mit auswechselbaren Zahnreihen und Schneidmessern ausgerüstet. Diese Zahnplatten und Schneidmesser bahnen sich beim Brechen auf eindrucksvolle Weise einen Weg durch den harten Beton. Die Konstruktion des Mauls gewährleistet ein gutes Eindringen in das Material.

### Drehkopf und Drehkranz

Die RDC-Serie ist mit einem robusten Drehkopf und überdimensioniertem doppelreihigem Drehkranz ausgerüstet. Da die Hydraulikmotoren am Drehkopf ein hohes Drehmoment erzeugen, kann die Abbruchzange immer in die gewünschte Position gebracht werden.



### Speziell entwickeltes Eilgangventil

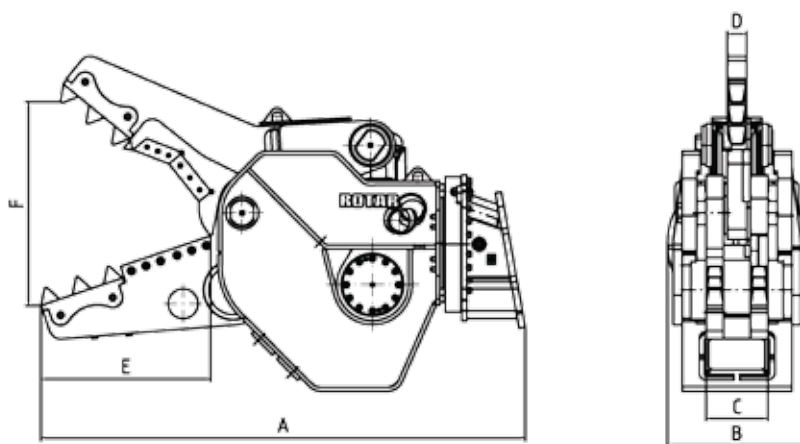
Das von Rotar entwickelt Eilgangventil sorgt für ein schnelles Schließen der Backen. Wenn erhöhte Brechkraft benötigt wird, wechselt er mühelos vom Speed- in den Powermodus. Das Gehäuse der Abbruchzange ist aus hochwertigem und verschleißfestem Material hergestellt. Wodurch sie extrem stark ist.

### Im Schwenkzapfen montierter Hydraulikzylinder

Der Hydraulikzylinder befindet sich im Schwenkzapfen. Durch diese Bauweise wird die Bruchkraft optimiert und entsteht ein kompaktes Design mit günstigem Schwerpunkt. Die großen Durchlassöffnungen in den Schläuchen, Bohrungen und dem Leitungssystem reduzieren den Rückdruck im Hydrauliksystem und tragen zur außergewöhnlichen Leistung der Abbruchschere bei.



# Technische Daten



Wohldurchdacht, zuverlässig, wartungsfreundlich und maximale Produktivität.  
Das sind die Stärken von Rotar!

Type RDC	20 S	25 S	32 S	42 S
<b>Informationen</b>				
Machineklasse (t)	15 - 25	24 - 35	30 - 45	45 - 70
Gewicht (kg)*	1800	2670	3050	4100
Öffnen / Schließen (s.)	1,9 - 1,2	2,2 - 2,4	2,5 - 2,8	2,6 - 2,8
Schließkraft Maulspitze 1 (t)	63	68	85	102
Schließkraft Maulspitze 2 (t)	80	100	125	140
Rotar Lochbild	140-150	140-150	140-150	140-150
<b>Abmessungen</b>				
Abmessung A (mm)	2100	2259	2508	2730
Abmessung B (mm)	760	760	760	880
Abmessung C (mm)	280	320	320	340
Abmessung D (mm)	90	100	100	100
Abmessung E (mm)	650	775	880	1020
Abmessung F (mm)	750	900	995	1230
Abmessung G (mm)	400	400	500	600
<b>Hydraulisch</b>				
Max. betriebsdruck Zylinder (bar)	350	350	350	350
Max. Betriebsdruck Motor (bar)	170	170	170	170
Ölvolumen Zylinder (lpm)	150 - 250	150 - 250	250 - 300	250 - 300
Ölvolumen Motor (lpm)	40 - 60	40 - 60	40 - 60	40 - 60

\* Gewicht ausschl. Anbauplatte mit Aufnahme

## Rotar International BV

**Adresse** Schering 27, 8281 JW Genemuiden (NL)  
**Postanschrift** Postbus 174, 8280 AD Genemuiden (NL)

**Telefon** +31(0) 38 385 54 71  
**Fax** +31(0) 38 385 54 02

**E-mail** info@rotar.com  
**Website** www.rotar.com



**paal**

Abbruchtechnik  
Anbaugeräte  
Reparatur/Service

Paal Baugeräte GmbH  
Dellmensinger Str. 69  
89155 Erbach - Ersingen  
Tel: 0 73 05 / 9 50 - 0  
Fax: 0 73 05 / 9 50 - 1 50  
www.paal-baugeraete.de

**GET THE  
RED CRUSH!**