



Ersatz-
und

Verschleiß-
teile

Reduzieren Sie Ihre Kosten durch optimalen Verschleißschutz!

Wir bieten Lösungen – situationsorientiert und leistungsbezogen für viele Bereiche.

Verschleißschutz und Ersatzteilbeschaffung sind Themen, die in jeder Branche immer aktuell sind. Harte und kontinuierliche Einsätze für Anbaugeräte und Werkzeuge erfordern hohe Qualität und präzise Leistungsmerkmale.

Beispiele: Zahnsysteme und Verschleißmesser (Radlader, Dozer, Grader) Schutzschilde und sämtliche Verschleißplatten, Schwerter für Kieswäschen, Mischer und Brecherauskleidungen, Schlegel, Schlaghämmer, Siebbleche für Recyclinganlagen, Trichterauskleidungen, LKW-Pritschenbleche, Auskleidungen für Mulden und Auflieger aus Hardox.



1

1 Gebogener Löffelboden
Im Hintergrund Verschleißleisten



2

2 Mischerauskleidung



3

3 Brecherauskleidung



5

4 Meißel fräsen (in Aktion)



4

5 Stegbleche – Trommelsieb



6

6 Fräsen von Bohrungen für Plow Bolts-Schrauben

7 Lagerstelle passgenau ausspindeln

8 Zahnsysteme

Leistungsübersicht:

- Thermische Bearbeitung:
Brennschneiden – Autogen, Plasma, Laser
- Mechanische Bearbeitung: Biegen
- Spanende Bearbeitung: Bohren, fräsen, drehen, ausspindeln, Gewinde schneiden



Sie erhalten Hydraulikzylinder nach Muster oder Ersatzteilnummer für Löffel, Schaufeln, Schnellwechsler, Greifer, Abbruchscheren



7

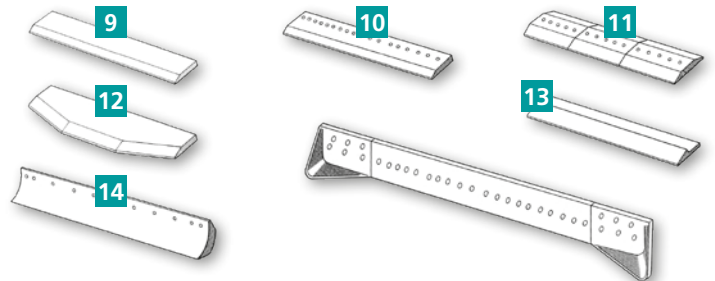


8

Wir fertigen passgenau nach ET-Nummer, Schablone, Zeichnung oder Muster.
Ihre Ansprechpartner vor Ort erfassen alle relevanten Daten und Maße,
sowie die jeweiligen Einsatzbedingungen.

Verschleißbleche in verschiedenen Härten und Abmessungen:

- 9** Messerstahl
- 10** Unterschraubmesser
- 11** gebohrte Messer und Eckmesser
- 12** Trapezmesser
- 13** Profilmesser
- 14** Gradermesser
- 15** Buchsen, Bolzen, Schrauben – aller Art
- 16** Verschleißmesser für Schredderanlagen
- 17** Verschleißteile – spanend bearbeitet



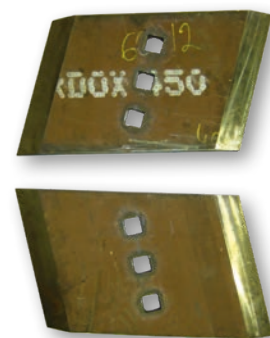
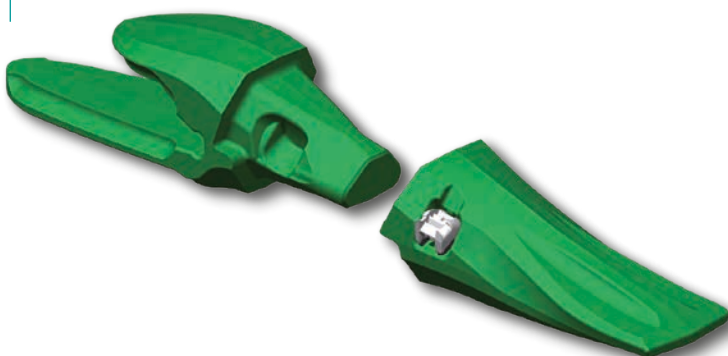
Vida - Verschleißschutz (Verbundgussteile mit mind. 700 HB) für Einsätze mit extrem hohem Verschleiß!

WEHR

ESCO®
A Weir Group Division

HARDOX®
VERSCHLEISSBLECH

ESCO Ultralok



Schnelle Liefermöglichkeit:
Paal lagert verschiedene Zahnsysteme, Verschleißmesser, Büchsen, Bolzen, Schrauben und Muttern.

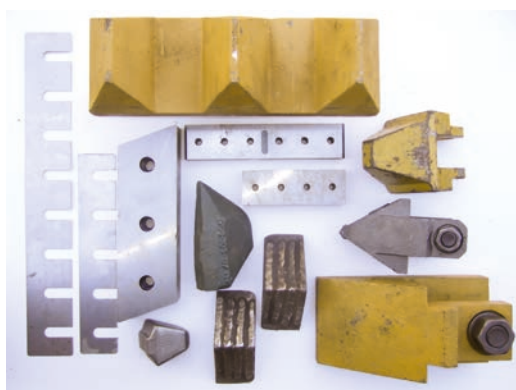
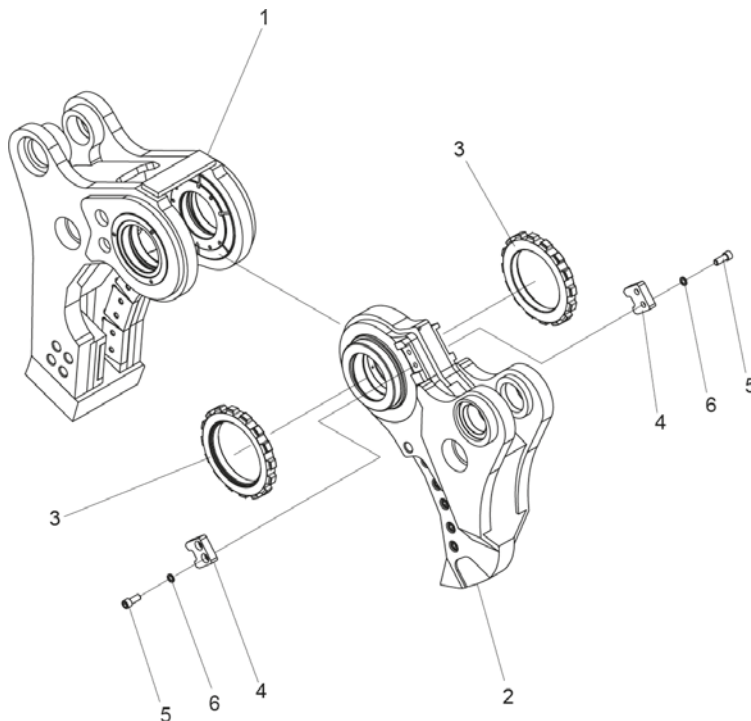
Ersatz- und Verschleißteile

speziell für Abbruch- u. Recyclingwerkzeuge

Sie erhalten in der von Ihnen erwarteten Qualität Ersatz- und Verschleißteile für Abbruch- u. Recyclingwerkzeuge im Original oder als Nachbau.

Zum Beispiel Einsteckwerkzeuge/Meißel, Büchsen, Brechzähne, Schneidmesser, Dichtsätze, Schlagkolben, Zuganker, Zylinder und alle erforderlichen Kleinteile. Wir liefern Ersatzteile für die Werkzeuge folgender Hersteller:

- Stanley
 - LaBounty
 - Montabert
 - Demarec
 - Atlas Copco
 - Drago
 - Furukawa
 - Indeco
 - Krupp
 - NPK
 - Okada
 - Rammer
 - Toku
 - Verachtart
- und andere!



Paal Baugeräte GmbH
Dellmensing Str. 69
D-89155 Erbach-Ersingen

Tel: +49 73 05 950-0
Fax: +49 73 05 950-150
info@paal-baugeraete.de

www.paal-baugeraete.de

Besuchen Sie
uns online:

